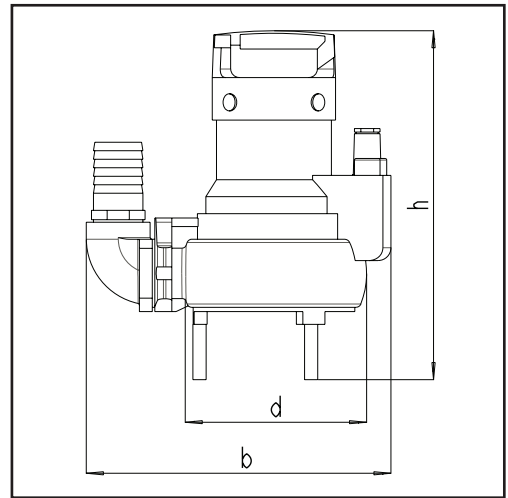


DRV 6

Materiaal huis	JL1030 (GG20)
Materiaal waaier	JL1030 (GG20)
Materiaal as	Cr-staal 1.4021
Aansluiting	DN 50
PN	6
IP	68
Isolatieklasse	F
Kabellengte [m]	10
n nom. [min ⁻¹]	2850
Asafdichting waaierzijde	SiC / Ce
Asafdichting motorzijde	simmering
Elastomeren	NBR
Max. vloeistof temp [°C]	40
Massa [kg]	22



Pomptype	Vrije doorlaat [mm]	Waaier diam. [mm]	Aansluit spann. [V]	Motor spann. [V]	P2 [kW]	I nom. [A]	Motor temp. beveiliging	Kabel n x [mm ²]	Elektrische aansluiting	Pomp schakeling	d x h x b [mm]
DRV 66-2 100	45	100	3 * 400	3 * 400	0,55	5	naw	4 x 1	Snoer	Geen	198 x 396 x 318
DRV 66-2A 100	45	100	3 * 400	3 * 400	0,55	2,3	naw	4 x 1	Snoer	Autom. niveaubest.	198 x 398 x 328
DRV 66-2W 100	45	100	1 * 230	1 * 230	0,55	5	Clixon	3 x 1	Snoer + steker	Geen	198 x 396 x 318
DRV 66-2WA 100	45	100	1 * 230	1 * 230	0,55	5	Clixon	3 x 1	Snoer + steker	Autom. niveaubest.	198 x 398 x 328
DRV 66-2WS 100	45	100	1 * 230	1 * 230	0,55	5	Clixon	3 x 1	Snoer + steker	Aangepoten vlotter	198 x 396 x 318
DRV 68-2 110	45	110	3 * 400	3 * 400	0,75	2,8	naw	4 x 1	Snoer	Geen	198 x 396 x 318
DRV 68-2A 110	45	110	3 * 400	3 * 400	0,75	2,8	naw	4 x 1	Snoer	Autom. niveaubest.	198 x 398 x 328
DRV 68-2W 110	45	110	1 * 230	1 * 230	0,75	6	Clixon	3 x 1	Snoer + steker	Geen	198 x 396 x 318
DRV 68-2WA 110	45	110	1 * 230	1 * 230	0,75	6	Clixon	3 x 1	Snoer + steker	Autom. niveaubest.	198 x 398 x 328
DRV 68-2WS 110	45	110	1 * 230	1 * 230	0,75	6	Clixon	3 x 1	Snoer + steker	Aangepoten vlotter	198 x 396 x 318
DRV 611-2 120	43	120	3 * 400	3 * 400	1,1	3	naw	4 x 1	Snoer	Geen	198 x 396 x 318
DRV 611-2A 120	43	120	3 * 400	3 * 400	1,1	3	naw	4 x 1	Snoer	Autom. niveaubest.	198 x 398 x 328
DRV 611-2W 120	43	120	1 * 230	1 * 230	1,1	8,2	Clixon	3 x 1	Snoer + steker	Geen	198 x 396 x 318
DRV 611-2W 130	41	130	1 * 230	1 * 230	1,1	8,2	Clixon	3 x 1	Snoer + steker	Geen	198 x 396 x 318
DRV 611-2WA 120	43	120	1 * 230	1 * 230	1,1	8,2	Clixon	3 x 1	Snoer + steker	Autom. niveaubest.	198 x 398 x 328
DRV 611-2WA 130	41	130	1 * 230	1 * 230	1,1	8,2	Clixon	3 x 1	Snoer + steker	Autom. niveaubest.	198 x 398 x 328
DRV 611-2WS 120	43	120	1 * 230	1 * 230	1,1	8,2	Clixon	3 x 1	Snoer + steker	Aangepoten vlotter	198 x 396 x 318
DRV 611-2WS 130	41	130	1 * 230	1 * 230	1,1	8,2	Clixon	3 x 1	Snoer + steker	Aangepoten vlotter	198 x 396 x 318
DRV 615-2 130	41	130	3 * 400	3 * 400	1,5	3,5	naw	4 x 1	Snoer	Geen	198 x 396 x 318
DRV 615-2A 130	41	130	3 * 400	3 * 400	1,5	3,5	naw	4 x 1	Snoer	Autom. niveaubest.	198 x 398 x 328

DRV 6 2850 min⁻¹ 50Hz

